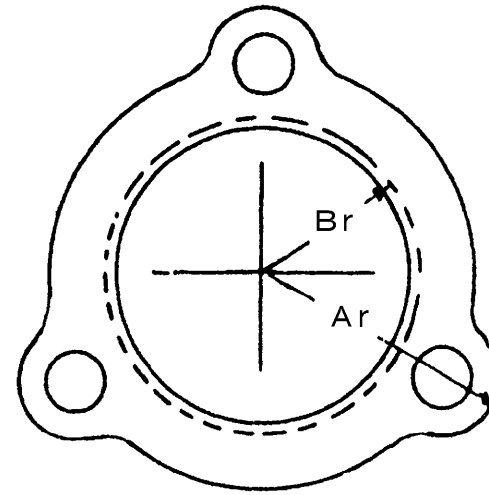
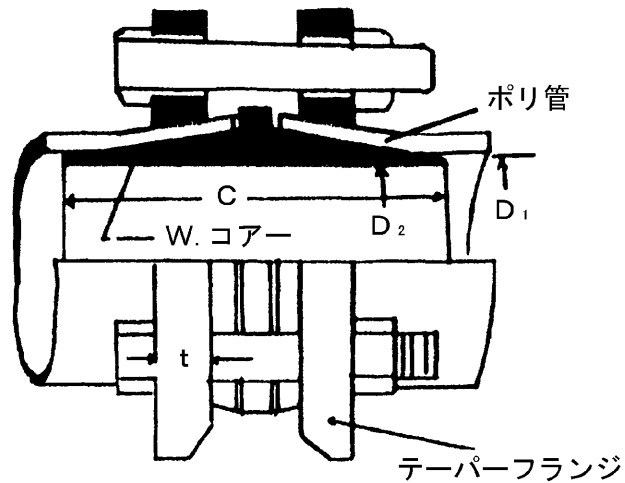


参考図面

一般寸法公差	
呼称寸法	素材寸法
1以上 6以下	±0.25
6を越え 18以下	±0.50
18を越え 50以下	±0.75
50を越え 120以下	±1.00
122を越え260以下	±1.00
260を越え500以下	±1.25
500を越え1000以下	±1.50
1000以上	±1.50



	テーパーフランジ			テーパークォア			パッキン		
	Ar	Br	t	D1	D2	C	外径	内径	厚さ
15 P×P	32	13	9	15	10	37			不要
20 P×P	38	16	10	21	16	44			不要
25 P×P	42	19	10	26	20	51			不要

※圧力のかからない自然流下での排水用としてご使用ください

	材質	FC-15
名称 3Fジョイント(ポリ管継手) 二級管用 ポリ×ポリ <P×P 15~25>		
株式会社 川本第一製作所	図番	