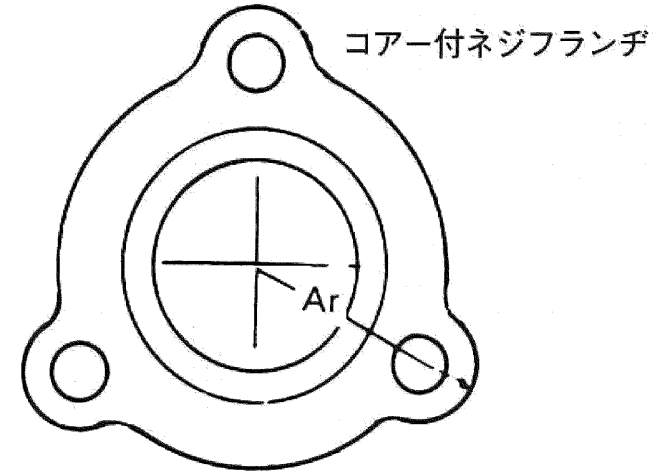
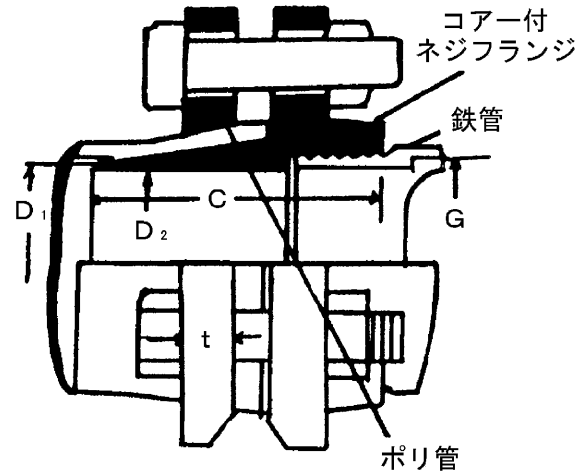
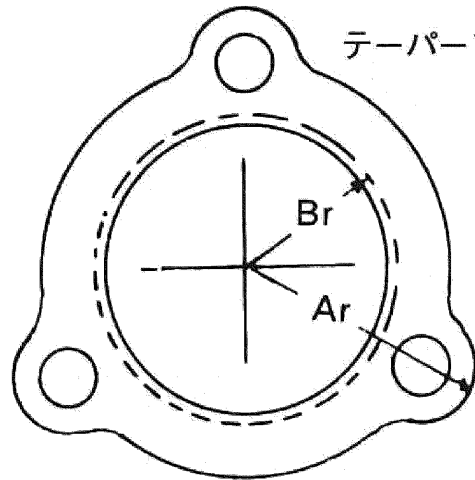


参考図面

一般寸法公差		
呼称寸法		素材寸法
1以上 6以下		±0.25
6を越え 18以下		±0.50
18を越え 50以下		±0.75
50を越え 120以下		±1.00
122を越え260以下		±1.00
260を越え500以下		±1.25
500を越え1000以下		±1.50
1000以上		±1.50



	コア付ネジフランジ					テーパーフランジ			
	Ar	G	C	D <sub>1</sub>	D <sub>2</sub>	Ar	Br	t	
15 P×G	32	1/2	33	15	10	32	13	9	
20 P×G	38	3/4	37	21	16	38	16	10	
25 P×G	42	1	42	26	20	42	19	10	
32 P×G	48	1 1/4	47	33	27	48	25	11	
40 P×G	52	1 1/2	50	43	37	52	27	12	

※圧力のかからない自然流下での排水用としてご使用ください

	材質	FC-15
名称	3Fジョイント(ポリ管継手) 二級管用 ポリ×鉄管 <P×G 15~40>	
株式会社 川本第一製作所	図番	