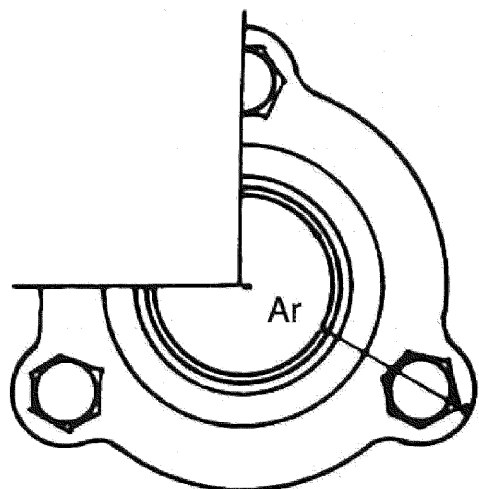
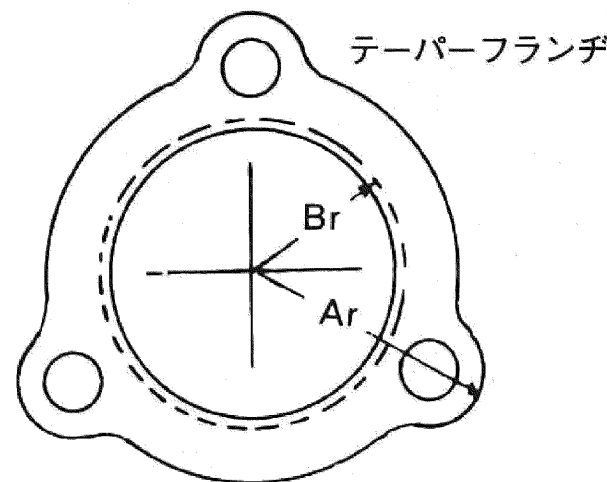
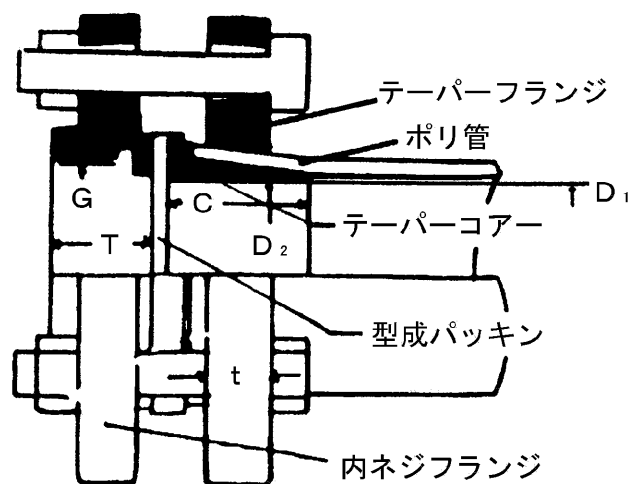


参考図面

一般寸法公差	
呼称寸法	素材寸法
1以上 6以下	±0.25
6を越え 18以下	±0.50
18を越え 50以下	±0.75
50を越え 120以下	±1.00
122を越え260以下	±1.00
260を越え500以下	±1.25
500を越え1000以下	±1.50
1000以上	±1.50



内ネジフランジ



	テーパーフランジ			内ネジフランジ			テーパーコア			パッキン		
	Ar	Br	t	Ar	G	T	D1	D2	C	外径	内径	厚さ
50 P×G	68	32	15	68	2	26	52	46	36	73	44	5.5
65 P×G	79	38	16	79	2 1/2	28	66	60	36	84	59	6
80 P×G	85	46	18	85	3	33	77	71	36	101	71	6
100 P×G	100	59	19	100	4	32	96	90	46	125	94	6
125 P×G	116	72	22	116	5	32	124	118	48	153	113	6
150 P×G	134	85	24	134	6	32	149	142	54	177	137	6

※圧力のかからない自然流下での排水用としてご使用ください

名称		3Fジョイント(ポリ管継手)	材質	FC-15
		二級管用 ポリ×鉄管		
		<P×G 50~150>		
株式会社 川本第一製作所		図番		