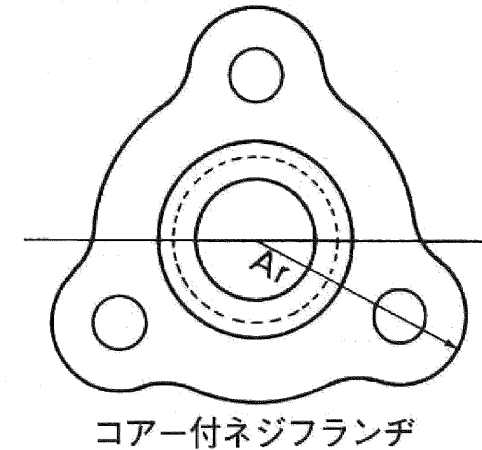
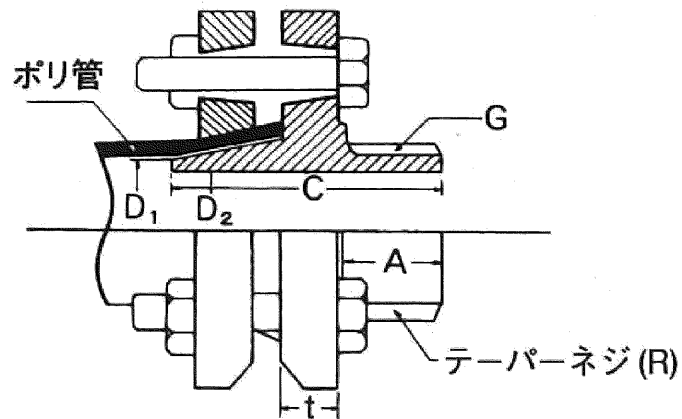
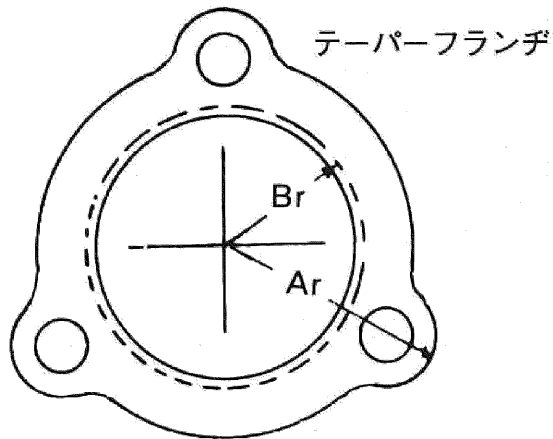


参考図面

一般寸法公差	
呼称寸法	素材寸法
1以上 6以下	±0.25
6を越え 18以下	±0.50
18を越え 50以下	±0.75
50を越え 120以下	±1.00
122を越え260以下	±1.00
260を越え500以下	±1.25
500を越え1000以下	±1.50
1000以上	±1.50



	コア付ネジフランジ							テーパーフランジ	
	A	Ar	G	C	D <sub>1</sub>	D <sub>2</sub>	t	Ar	Br
15 PXMG	11	32	1/2	39	15	13	9	32	13
20 PXMG	14	38	3/4	47	21	16	10	38	16
25 PXMG	16	42	1	51	26	20	10	42	19
32 PXMG	18	48	1 1/4	64	32	26	11	48	25
40 PXMG	23	52	1 1/2	72	41	35	12	52	27

※圧力のかからない自然流下での排水用としてご使用ください

	材質	FC-15
名称	3Fジョイント(ポリ管継手) 二級管用 ポリ×鉄管 <P×MG 15~40>	
株式会社 川本第一製作所	図番	