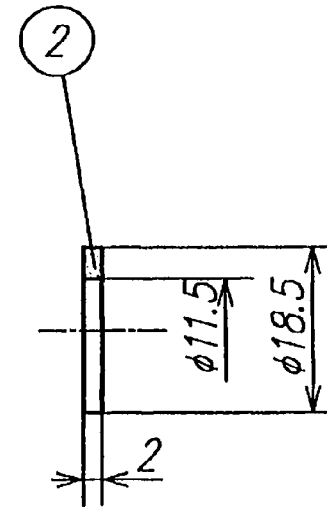
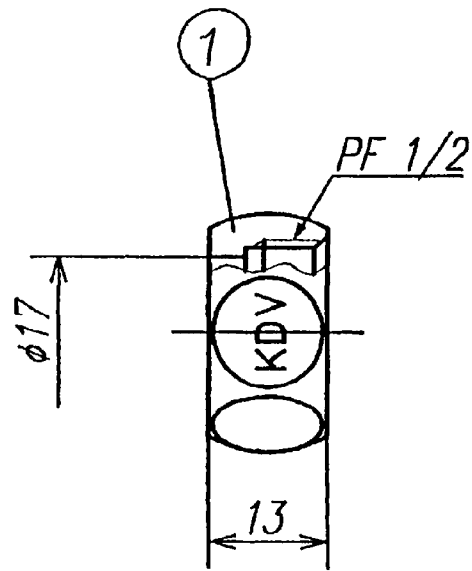


参考図面

一般寸法公差	
呼称寸法	素材寸法
1以上 6以下	±0.25
6を越え 18以下	±0.50
18を越え 50以下	±0.75
50を越え 120以下	±1.00
122を越え260以下	±1.00
260を越え500以下	±1.25
500を越え1000以下	±1.50
1000以上	±1.50



	部品名	材質
①	1/2化粧ナット	C3604BD
②	パッキン	EPDM

名称 KD袋ナットセット 1/2			
株式会社 川本第一製作所	図番		