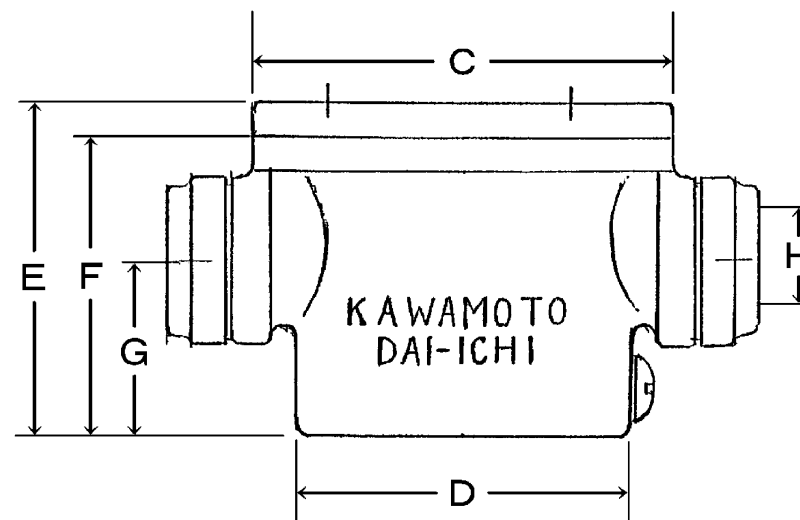
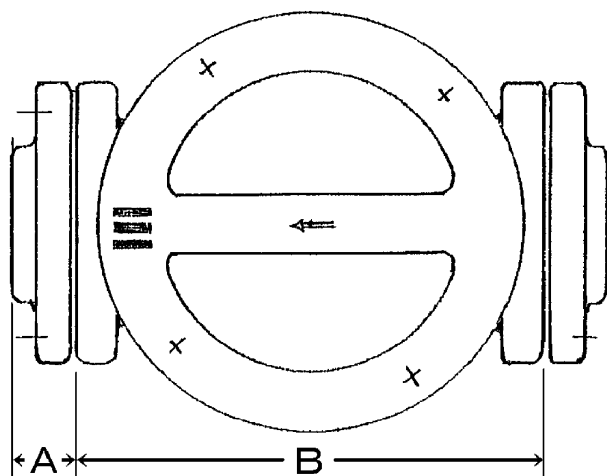


参考図面

一般寸法公差	
呼称寸法	素材寸法
1以上 6以下	±0.25
6を越え 18以下	±0.50
18を越え 50以下	±0.75
50を越え 120以下	±1.00
122を越え260以下	±1.00
260を越え500以下	±1.25
500を越え1000以下	±1.50
1000以上	±1.50



	A	B	C	D	E	F	G	H
20	16	118	108	82	85	76	44	20
25	16	121	115	90	95	86	51	25

単位 mm

名称	川本式ミニ砂取器	材質	
株式会社	川本第一製作所	図番	