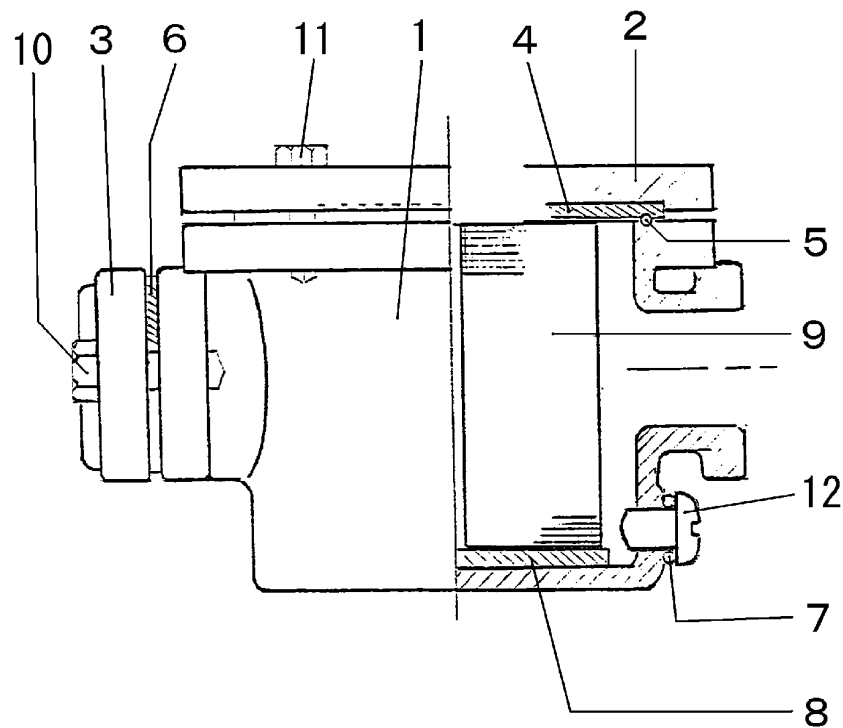


ミニ砂取器 部品図



- 2:M02 部品ミニ用 上ブタ
- 3:M03 部品ミニ用 フランジ
- 4:M04 部品ミニ用 樹脂ガラス
- 5:M05 部品ミニ用 Oリング
- 6:M06 部品ミニ用フランジパッキン
- 7・12:水抜き栓
(Oリング+M8 BC丸頭ボルト)
- 8:三角ゴム
- 9:M09 部品ミニ用 三角アミ
- 10:M10 部品ミニ用 フランジボルト
(5/16×25SUS304ボルト)
- 11:M11 部品ミニ用 上ブタボルト
(1/4×20SUS304ボルト)

	材質	
名称 川本式ミニ砂取器		
株式会社 川本第一製作所	図番	