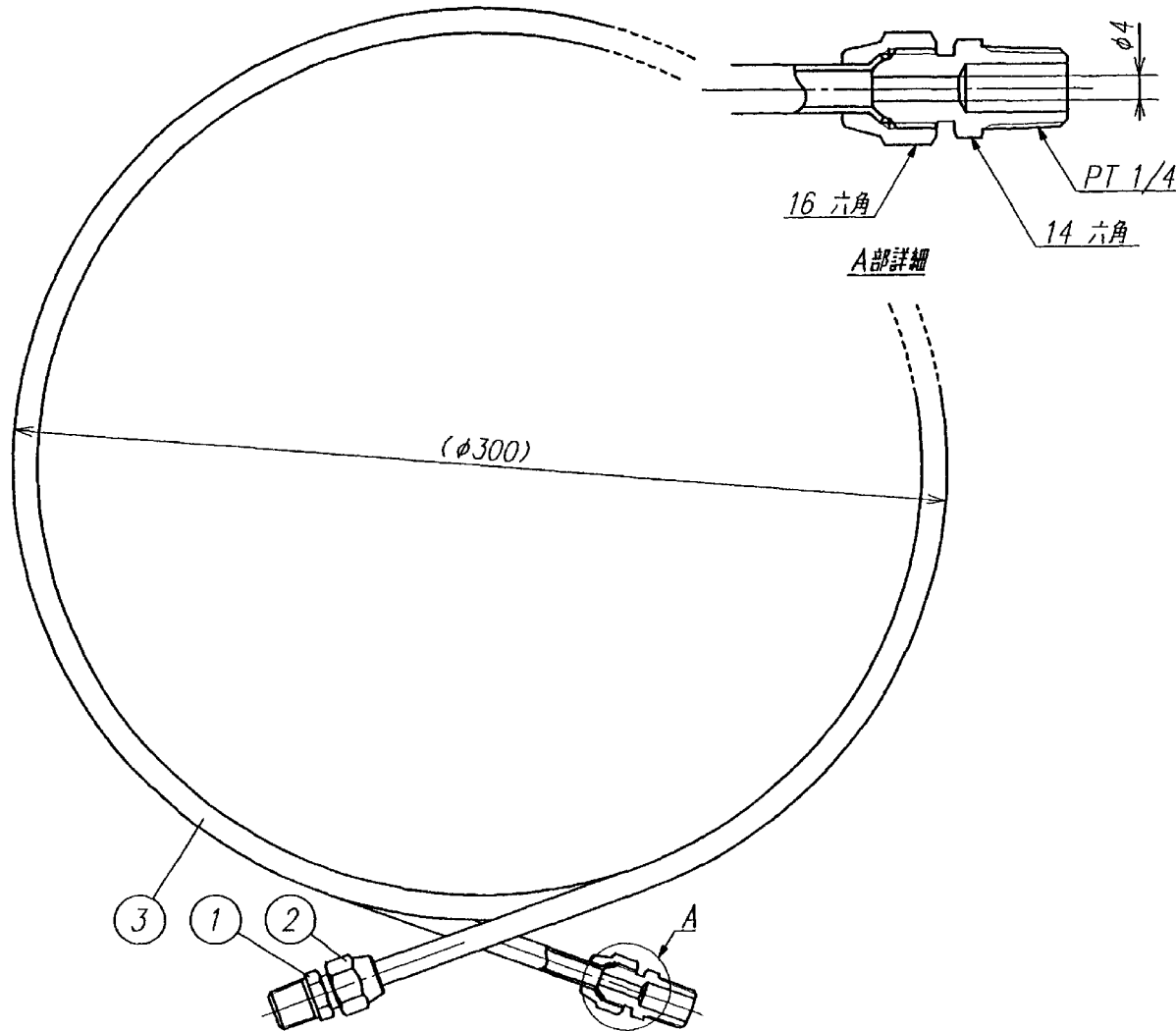


参考図面



一般寸法公差		素材寸法
呼称寸法		
1以上 6以下		±0.25
6を越え 18以下		±0.50
18を越え 50以下		±0.75
50を越え 120以下		±1.00
122を越え260以下		±1.00
260を越え500以下		±1.25
500を越え1000以下		±1.50
1000以上		±1.50

部品名	材質
① 1/4フレアニップル	C1220T-O
② フレアナット	C3604BD
③ 銅管 2500mm	C3604BD

名 称 KD-5 燃料配管キット

株式会社 川本第一製作所

図番