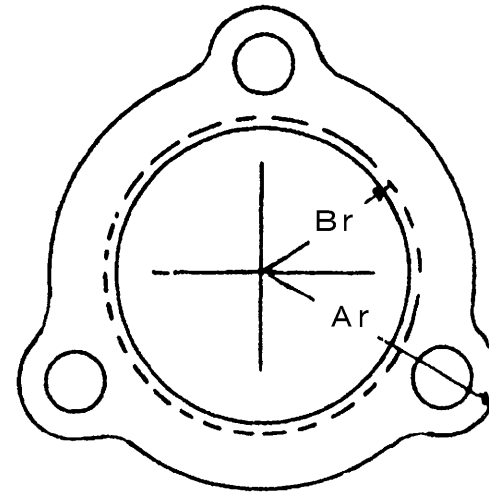
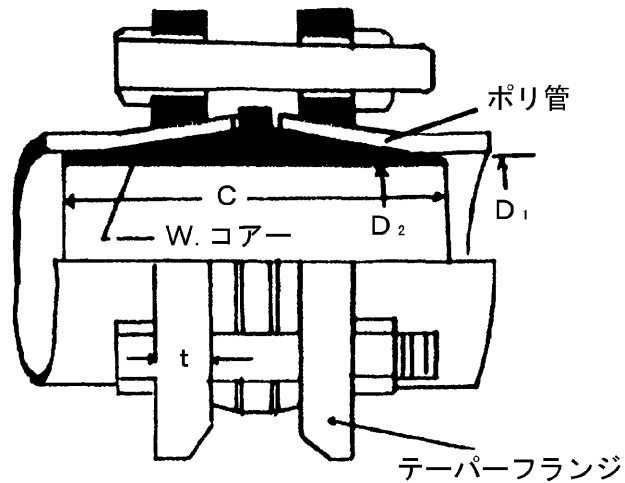


参考図面

| 一般寸法公差 | |
|--------------|-------|
| 呼称寸法 | 素材寸法 |
| 1以上 6以下 | ±0.25 |
| 6を越え 18以下 | ±0.50 |
| 18を越え 50以下 | ±0.75 |
| 50を越え 120以下 | ±1.00 |
| 122を越え260以下 | ±1.00 |
| 260を越え500以下 | ±1.25 |
| 500を越え1000以下 | ±1.50 |
| 1000以上 | ±1.50 |

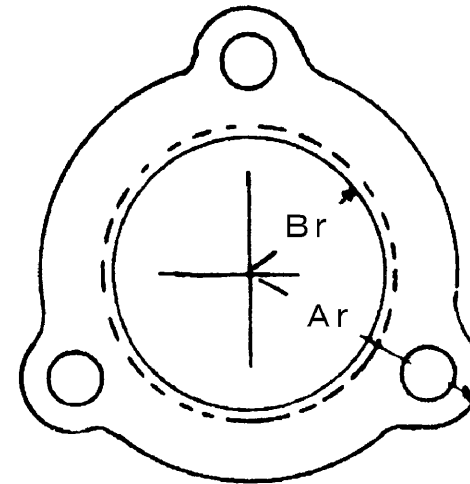
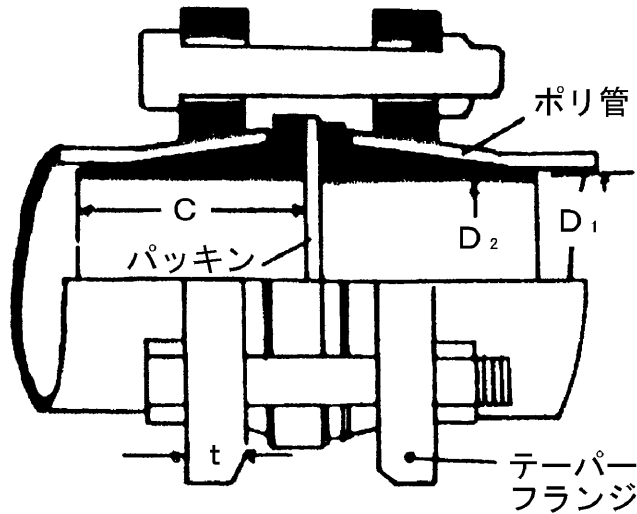


| | テーパーフランジ | | | テーパークォア | | | パッキン | | |
|--------|----------|----|----|---------|----|----|------|----|----|
| | Ar | Br | t | D1 | D2 | C | 外径 | 内径 | 厚さ |
| 15 P×P | 32 | 13 | 9 | 15 | 10 | 37 | | | 不要 |
| 20 P×P | 38 | 16 | 10 | 21 | 16 | 44 | | | 不要 |
| 25 P×P | 42 | 19 | 10 | 26 | 20 | 51 | | | 不要 |

※圧力のかからない自然流下での排水用としてご使用ください

| 名称 | 材質 | FC-15 |
|---|----|-------|
| 3Fジョイント(ポリ管継手) 二級管用 ポリ×ポリ <P×P 15~25> | | |
| 株式会社 川本第一製作所 | 図番 | |

参考図面



| 一般寸法公差 | |
|--------------|-------|
| 呼称寸法 | 素材寸法 |
| 1以上 6以下 | ±0.25 |
| 6を越え 18以下 | ±0.50 |
| 18を越え 50以下 | ±0.75 |
| 50を越え 120以下 | ±1.00 |
| 122を越え260以下 | ±1.00 |
| 260を越え500以下 | ±1.25 |
| 500を越え1000以下 | ±1.50 |
| 1000以上 | ±1.50 |

| | テーパーフランジ | | | テーパークォア | | | パッキン | | |
|---------|----------|----|----|---------|-----|----|------|-----|-----|
| | Ar | Br | t | D1 | D2 | C | 外径 | 内径 | 厚さ |
| 32 P×P | 48 | 25 | 11 | 33 | 27 | 28 | 55 | 33 | 3 |
| 40 P×P | 52 | 27 | 12 | 43 | 37 | 35 | 60 | 38 | 3 |
| 50 P×P | 68 | 32 | 15 | 52 | 46 | 36 | 73 | 44 | 5.5 |
| 65 P×P | 79 | 38 | 16 | 66 | 60 | 36 | 84 | 59 | 6 |
| 80 P×P | 85 | 46 | 18 | 77 | 71 | 36 | 101 | 71 | 6 |
| 100 P×P | 100 | 59 | 19 | 96 | 90 | 46 | 125 | 94 | 6 |
| 125 P×P | 116 | 72 | 22 | 124 | 118 | 48 | 153 | 113 | 6 |
| 150 P×P | 134 | 85 | 24 | 149 | 142 | 54 | 177 | 137 | 6 |

※圧力のかからない自然流下での排水用としてご使用ください

| | | |
|--------------|--|-------|
| | 材質 | FC-15 |
| 名称 | 3Fジョイント(ポリ管継手) 二級管用 ポリ×ポリ <P×P 32~150> | |
| 株式会社 川本第一製作所 | 図番 | |