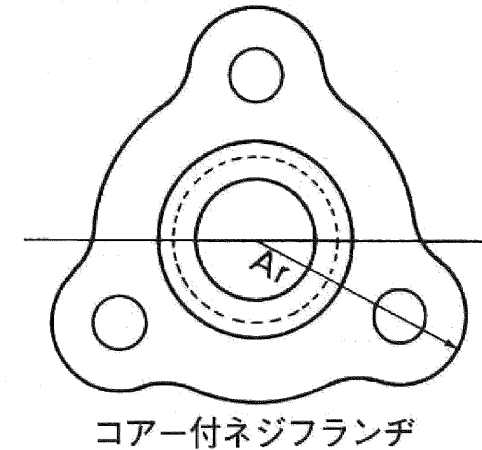
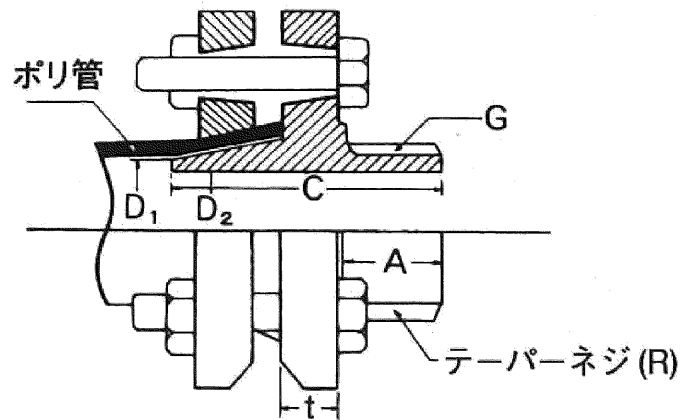
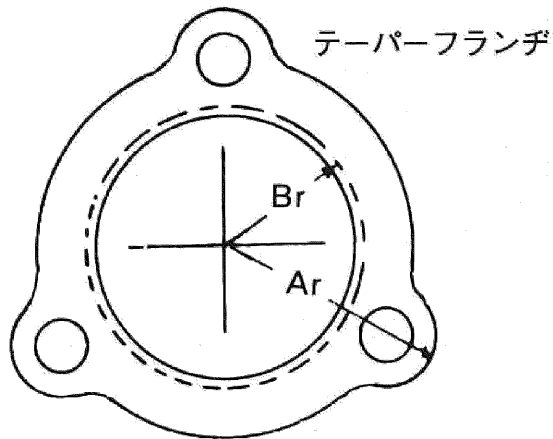


参考図面

一般寸法公差		素材寸法
呼称寸法		
1以上	6以下	±0.25
6を越え	18以下	±0.50
18を越え	50以下	±0.75
50を越え	120以下	±1.00
122を越え	260以下	±1.00
260を越え	500以下	±1.25
500を越え	1000以下	±1.50
1000以上		±1.50



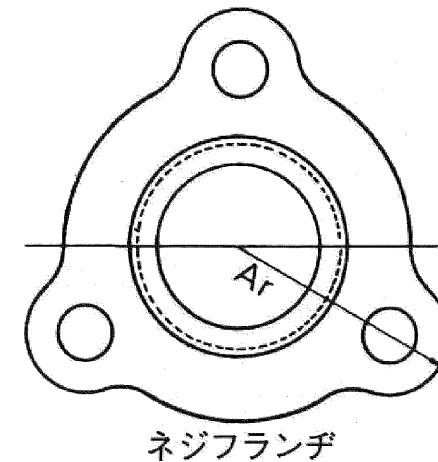
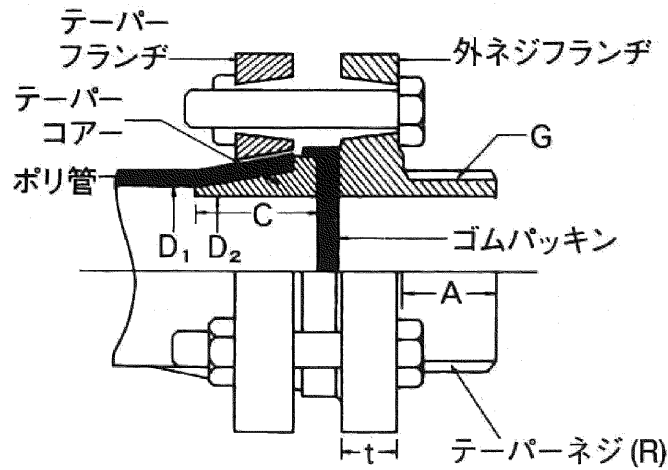
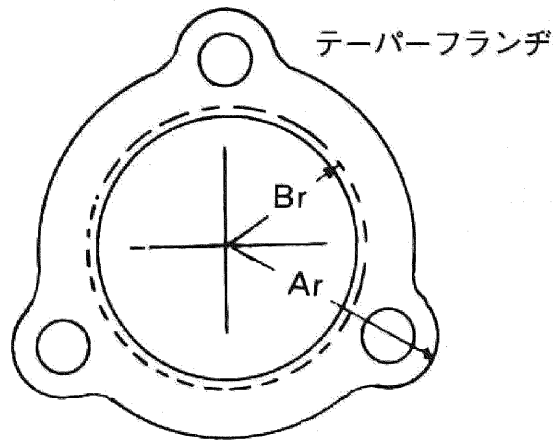
	コア付ネジフランジ							テーパーフランジ	
	A	Ar	G	C	D <sub>1</sub>	D <sub>2</sub>	t	Ar	Br
15 PXMG	11	32	1/2	39	15	13	9	32	13
20 PXMG	14	38	3/4	47	21	16	10	38	16
25 PXMG	16	42	1	51	26	20	10	42	19
32 PXMG	18	48	1 1/4	64	32	26	11	48	25
40 PXMG	23	52	1 1/2	72	41	35	12	52	27

※圧力のかからない自然流下での排水用としてご使用ください

	材質	FC-15
名称	3Fジョイント(ポリ管継手) 二級管用 ポリ×鉄管 <P×MG 15~40>	
株式会社 川本第一製作所	図番	

参考図面

一般寸法公差		素材寸法
1以上	6以下	±0.25
6を越え	18以下	±0.50
18を越え	50以下	±0.75
50を越え	120以下	±1.00
122を越え	260以下	±1.00
260を越え	500以下	±1.25
500を越え	1000以下	±1.50
1000以上		±1.50



	テーパーフランヂ		ネジフランヂ				テーパークォア			パッキン		
	Ar	Br	A	G	t	Ar	D <sub>1</sub>	D <sub>2</sub>	C	外径	内径	厚さ
50 P×MG	68	32	24	2	17.0	68	52	46	36	73	44	5.5
65 P×MG	79	38	26	2 1/2	19	79	66	60	36	84	59	6
80 P×MG	85	46	28	3	20.0	85.0	77	71	36	101	71	6
100 P×MG	100	59	30	4	21.0	100	96	90	46	125	94	6

※圧力のかからない自然流下での排水用としてご使用ください

名称	材質	FC-15
3Fジョイント(ポリ管継手) 二級管用 ポリ×鉄管 <P×MG 50~100>		
株式会社 川本第一製作所	図番	