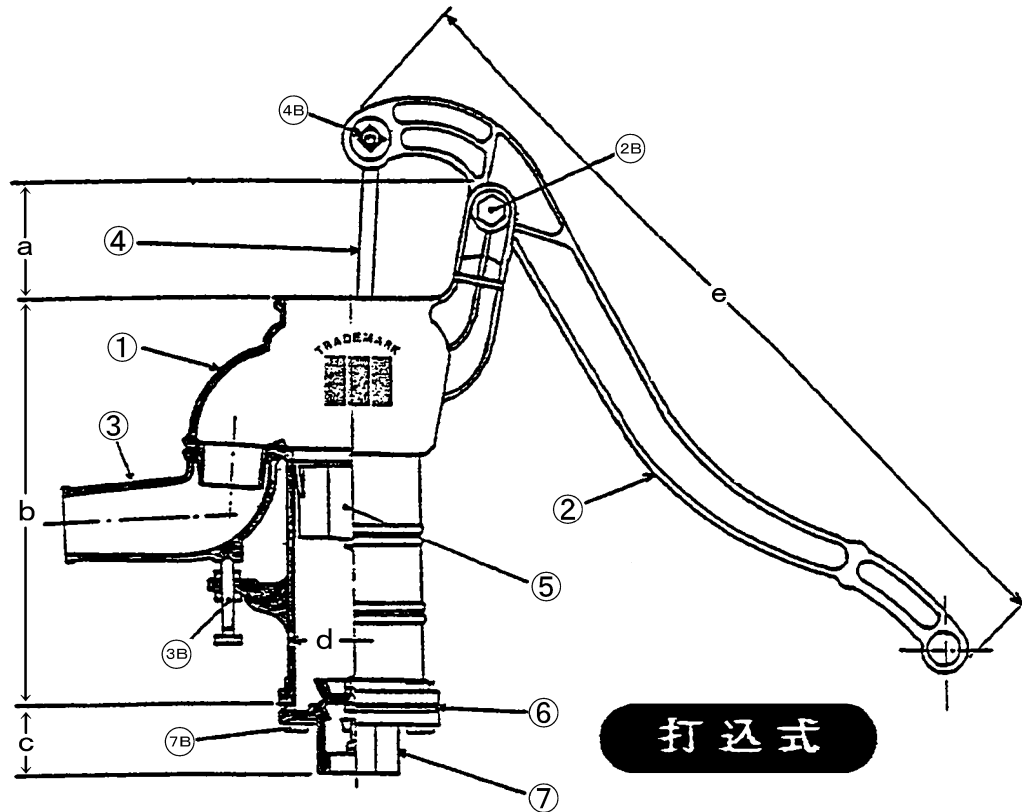
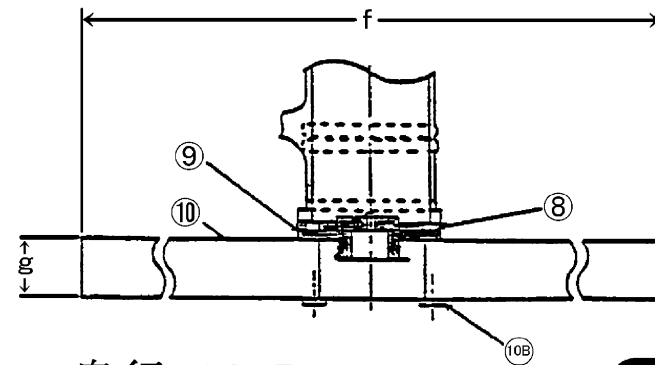


参考図面



**打込式**



**台付式**

奥行: 16.5cm  
穴径: 8.5cm

| 部番  | 部品名                     | 材質          | 備考      |
|-----|-------------------------|-------------|---------|
| 1   | 本体(筒)                   | FC150       |         |
| 2   | ハンドル                    | FC200       |         |
| 3   | 水口                      | FC150       |         |
| 4   | ロッド(押金)                 | SS400       |         |
| 5   | 木玉皮付<br>木玉<br>巻皮<br>サブタ | 木<br>皮<br>皮 |         |
| 6   | 合ゴム                     | NR          |         |
| 7   | 玉下(改良バルブ)               | FC200       |         |
| 8   | ライト弁                    | NR          |         |
| 9   | 捻子下次                    | FC200       |         |
| 10  | 木台                      | 木           |         |
| 2B  | 大栓ボルト                   | SS400       | ユニクロメッキ |
| 3B  | 二重ボルト                   | SS400       | ユニクロメッキ |
| 4B  | 小栓ボルト                   | SS400       | ユニクロメッキ |
| 7B  | 寸四ボルト                   | SS400       | ユニクロメッキ |
| 10B | 台メボルト                   | SS400       | ユニクロメッキ |

| 製品名        | 型番 | シリンダ径 | 玉下・下次径 | a  | b   | c  | d   | e   | f   | g  |
|------------|----|-------|--------|----|-----|----|-----|-----|-----|----|
| 共柄ポンプ 改良打込 | 32 | 3寸2分  | 32A    | 80 | 305 | 45 | 96  | 605 |     |    |
|            | 35 | 3寸5分  | 40A    | 80 | 335 | 50 | 105 | 680 |     |    |
| 共柄ポンプ 川印台付 | 32 | 3寸2分  | 32A    | 80 | 305 |    | 96  | 605 | 770 | 50 |
|            | 35 | 3寸5分  | 40A    | 80 | 335 |    | 105 | 680 | 770 | 50 |

単位: mm

| 標準吐水量 |            |
|-------|------------|
| 32    | 30~50l/min |
| 35    | 35~60l/min |

| 図番   |          |
|------|----------|
| 名称   | 川印手押しポンプ |
| 株式会社 | 川本第一製作所  |