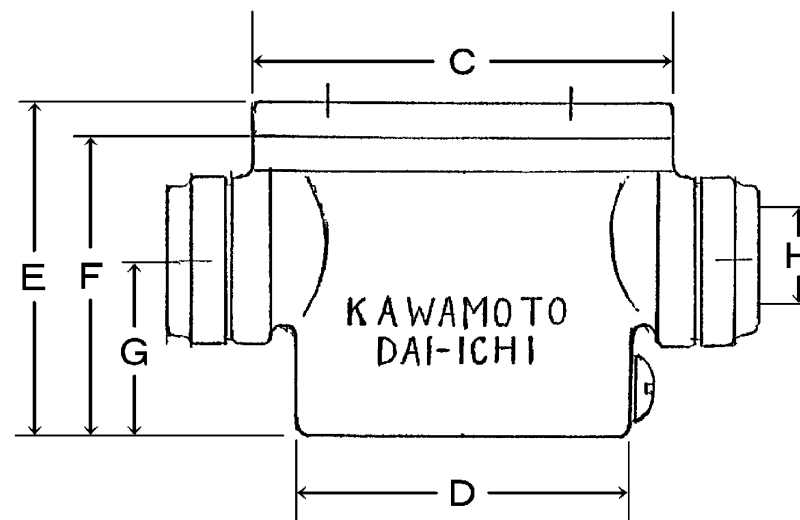
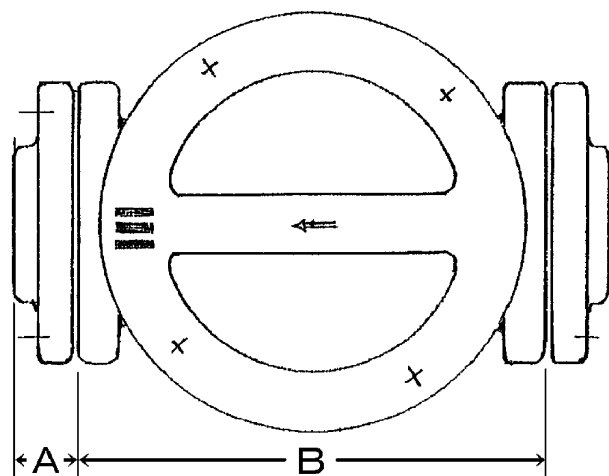


参考図面

一般寸法公差	
呼称寸法	素材寸法
1以上 6以下	±0.25
6を越え 18以下	±0.50
18を越え 50以下	±0.75
50を越え 120以下	±1.00
122を越え260以下	±1.00
260を越え500以下	±1.25
500を越え1000以下	±1.50
1000以上	±1.50

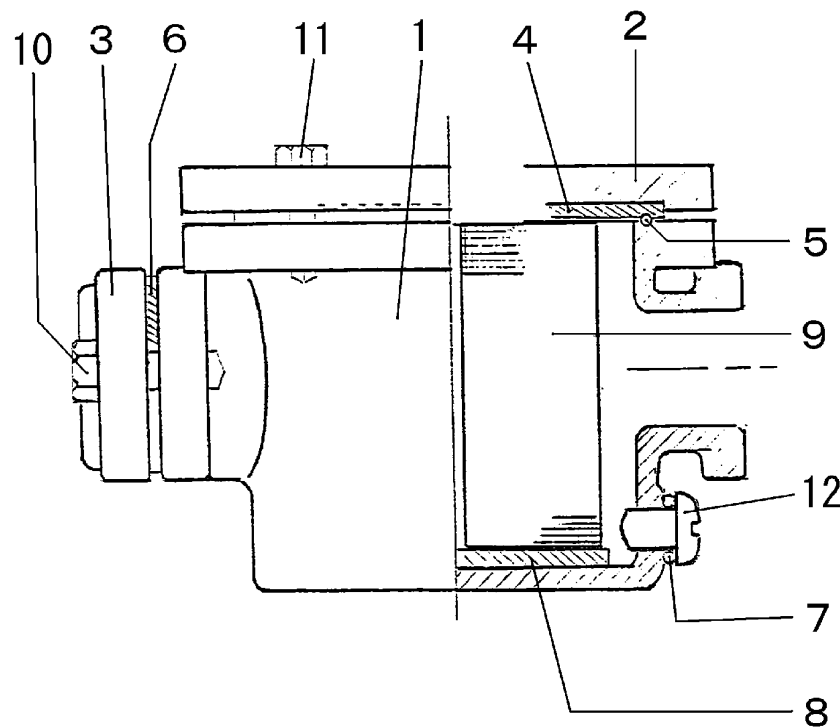


	A	B	C	D	E	F	G	H
20	16	118	108	82	85	76	44	20
25	16	121	115	90	95	86	51	25

単位 mm

名称	川本式ミニ砂取器	材質	
株式会社	川本第一製作所	図番	

ミニ砂取器 部品図



- 2:M02 部品ミニ用 上ブタ
- 3:M03 部品ミニ用 フランジ
- 4:M04 部品ミニ用 樹脂ガラス
- 5:M05 部品ミニ用 Oリング
- 6:M06 部品ミニ用フランジパッキン
- 7・12:水抜き栓
(Oリング+M8 BC丸頭ボルト)
- 8:三角ゴム
- 9:M09 部品ミニ用 三角アミ
- 10:M10 部品ミニ用 フランジボルト
(5/16×25SUS304ボルト)
- 11:M11 部品ミニ用 上ブタボルト
(1/4×20SUS304ボルト)

名称	川本式ミニ砂取器	材質	
株式会社	川本第一製作所	図番	